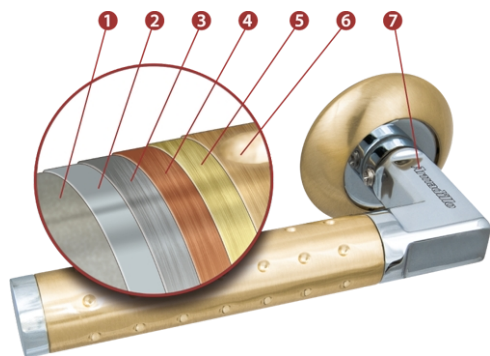


**Технология TITANIUM®, применяемая в изготовлении ручек ARMADILLO® включает:**



1. Основу из сплава цветных металлов ZAMAK, компонентами которой являются латунь, цинк, медь и повышающие прочность легирующие добавки.
2. Слой меди, наносимый после предварительной полировки основания, который обеспечивает адгезию между конструкционным материалом ручки и выравнивающим слоем.
3. Слой никеля выравнивающий даже мельчайшие неровности, остающиеся после завершающей полировки поверхности и обеспечивающий дополнительную прочность покрытию.
4. Колеровочный слой из металла, который придает оригинальный цвет ручке.

Дополнительный слой из металла, придающий неповторимую глубину оттенка.

6. Металлокерамический слой, придающий дополнительную прочность и защиту от химического воздействия.

7. Двойное лаковое покрытие, обеспечивающее защиту поверхности ручки от химических воздействий окружающей среды.

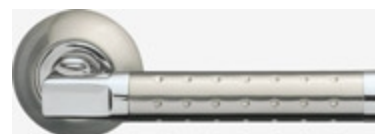
8. Гравированная лазером логотип торговой марки ARMADILLO®.



**LIBRA**



**CORVUS**



**ERIDAN**



**ANDROMEDA**



**CAPPELA**



**COLUMBA**



**CORONA**



**COSMO**



**DIONA**



**DORADO**



**LACERTA**



**LAGUNA**



**LEO**



**LORA**



**MERCURY**



**OCTAN**



**PAVA**



**SELENA**



**SFERA**



**STELLA**



**TAURUS**



**URSA**



**VEGA**



**VIRGO**